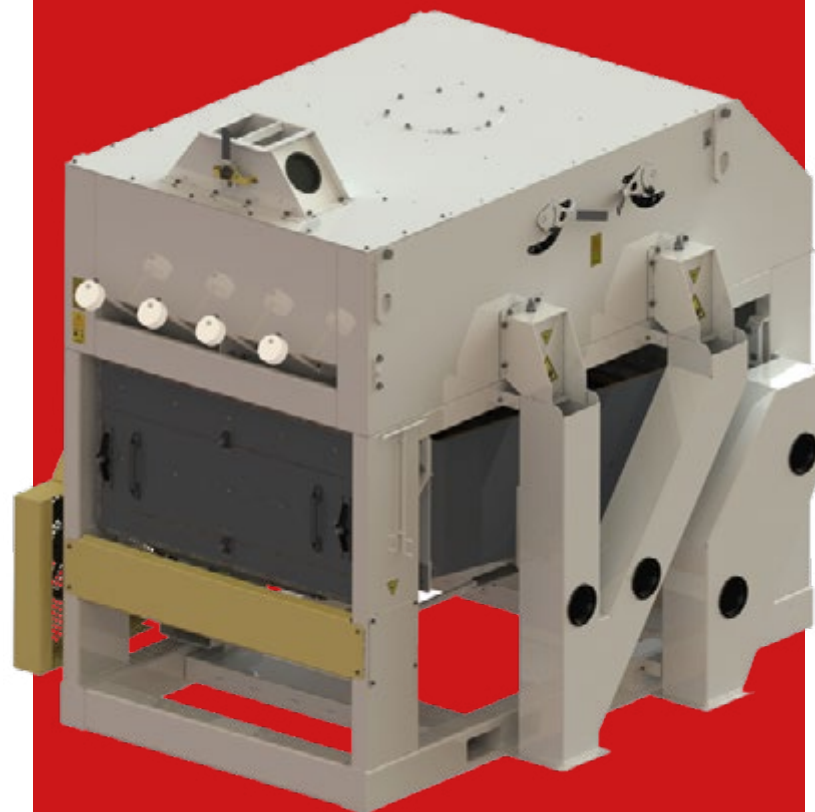


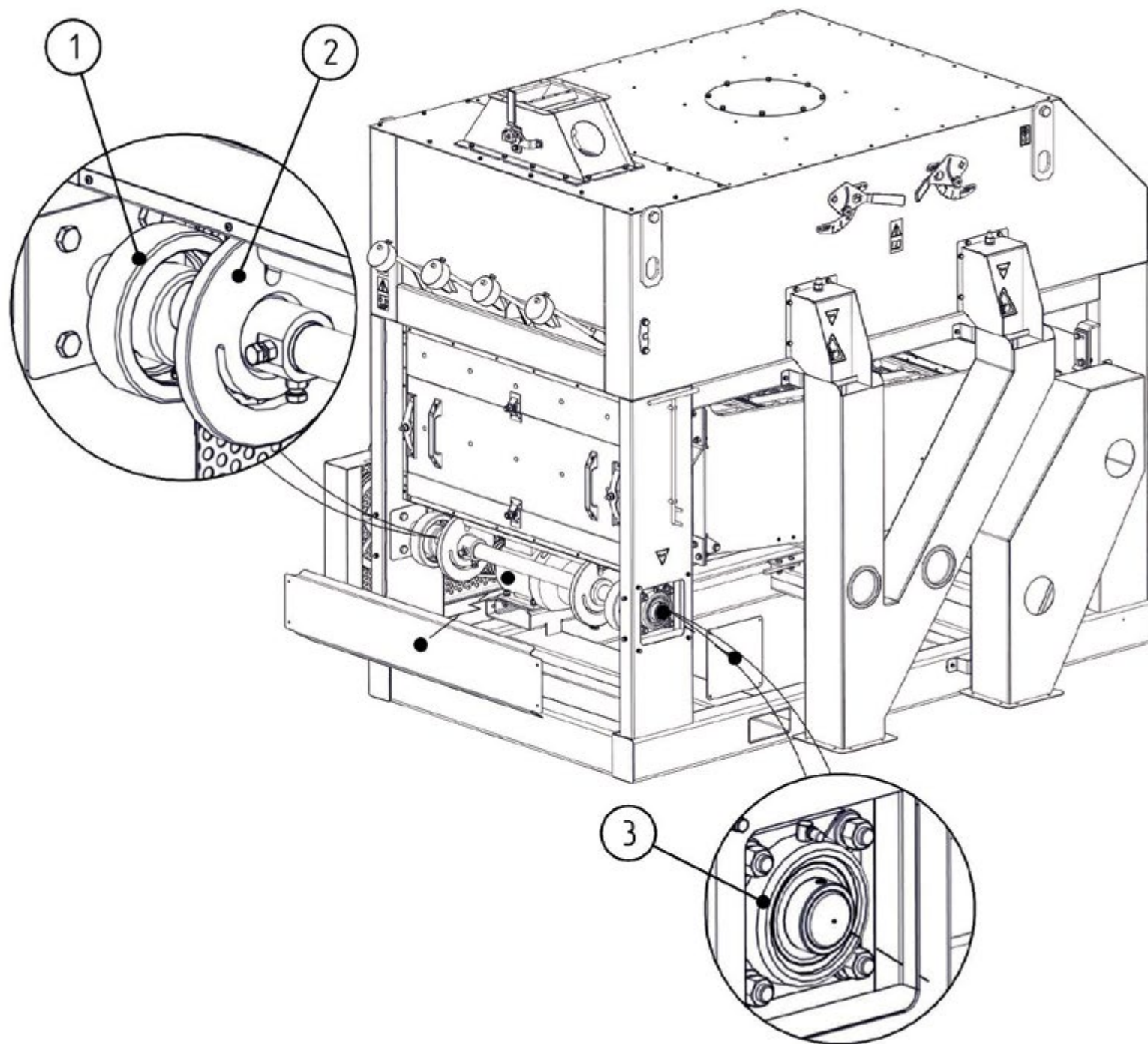
МАШИНА УНИВЕРСАЛЬНАЯ ЗЕРНООЧИСТИТЕЛЬНАЯ МУЗ-4

МУЗ-4.00.00.000
КАТАЛОГ ЗАПАСНЫХ ЧАСТЕЙ

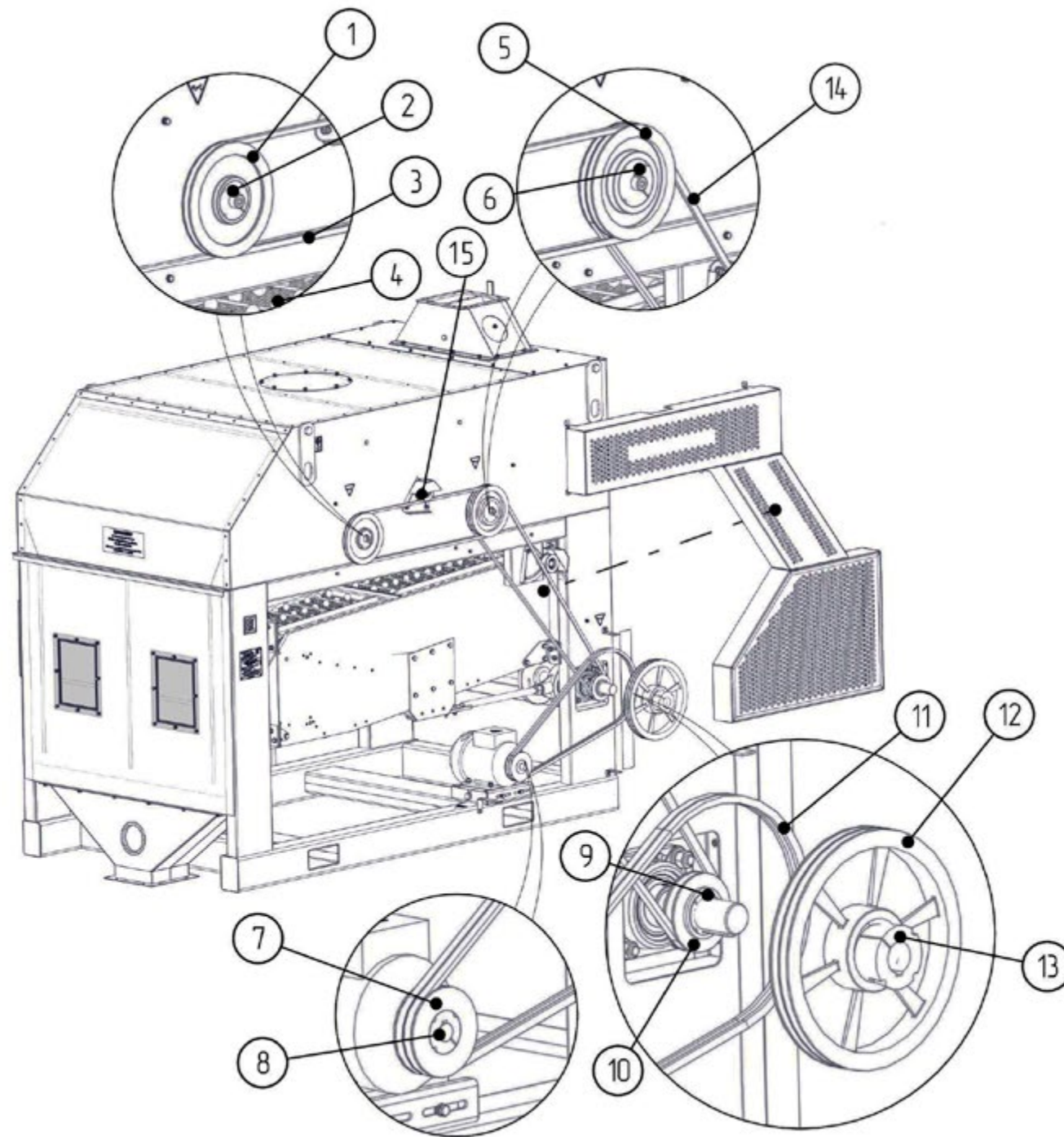


ЗАО «БОРИСОВСКИЙ ЗАВОД «МЕТАЛЛИСТ»

поз.	НАИМЕНОВАНИЕ	ОБОЗНАЧЕНИЕ	кол-во в узле, шт.	МАССА 1 шт, кг	стр.	ПРИМЕЧАНИЕ
1.	Привод эксцентриковый	МУЗ-4.14.03.000	2	6,35		
2.	Противовес в сборе	МУЗ-4.14.02.000	2	6,3		
3.	Подшипниковый узел	UCF 209	2	2,14		



поз.	НАИМЕНОВАНИЕ	ОБОЗНАЧЕНИЕ	кол-во в узле, шт.	МАССА 1 шт, кг	стр.	ПРИМЕЧАНИЕ
1	Шкив	PHP 1SPA200TB	1	2,15		
2	Втулка коническая	PHF TB2012x25	1	0,6		
3	Ремень	PHG XPA 2032 (или PHG SPA 2032)	1	0,23		
4	Шарик*, d25мм	600010120.A.123.41.50.001	180шт. на решето; 2520шт. всего	0,01		
5	Шкив	PHP 2SPA200TB	1	4,9		
6	Втулка коническая	PHF TB2517x25	1	0,809		
7	Шкив	PHP 2SPA112TB	1	1,4		
8	Втулка коническая	PHF TB1610x24	1	0,36		
9	Втулка коническая	PHF TB1610x42	1	0,31		
10	Шкив	PHP 1SPA100TB	1	0,75		
11	Ремень	PHG XPA 1807 (или PHG SPA 1807)	2	0,202		
12	Шкив	PHP 2SPA315TB	1	7,17		
13	Втулка коническая	PHF TB2517x42	1	1,06		
14	Ремень	PHG XPA 2500 (или PHG SPA 2500)	1	0,41		
15	Натяжитель	МУЗ-4.17.00.000	1	1,36		



поз.	НАИМЕНОВАНИЕ	ОБОЗНАЧЕНИЕ	кол-во в узле, шт.	МАССА 1 шт, кг	стр.	ПРИМЕЧАНИЕ
1	Подшипник	EXENE 204	2	0,626		
2	Прижим	600010120.A.123.41.10.048	2	0,05		
3	Прижим	600010120.A.123.41.31.000	2	0,36		
4	Демпфер	МУЗ-4.13.00.001	4	0,38		
5	Пластина	МУЗ-4.13.00.004	2	0,48		
6	Шнек	МУЗ-4.11.04.000	2	10,09		

