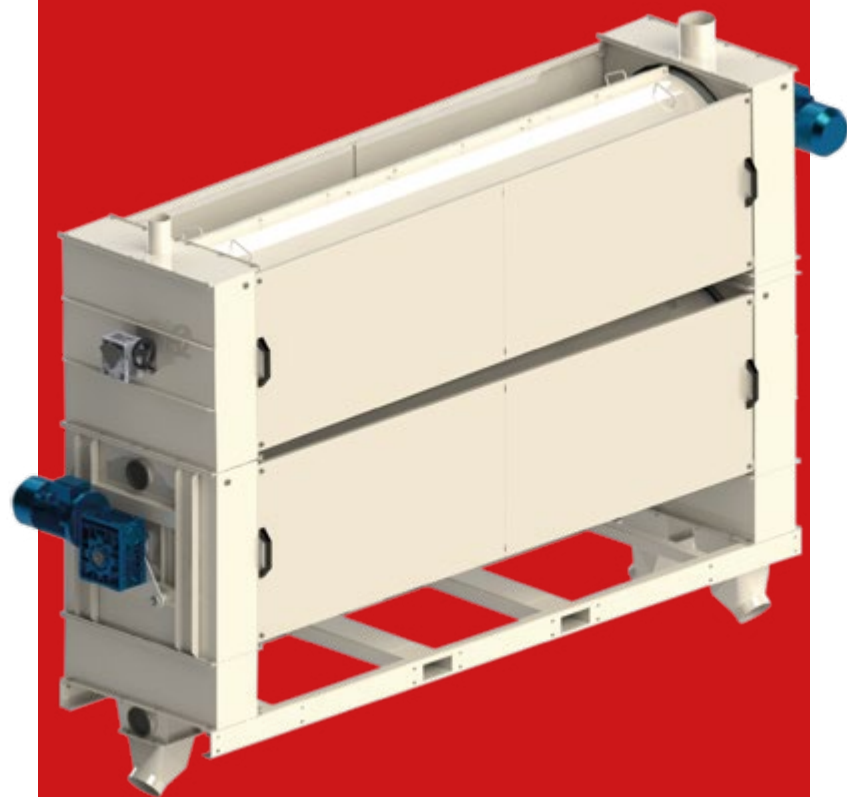


## БЛОК ТРИЕРНЫЙ БТ-7/2

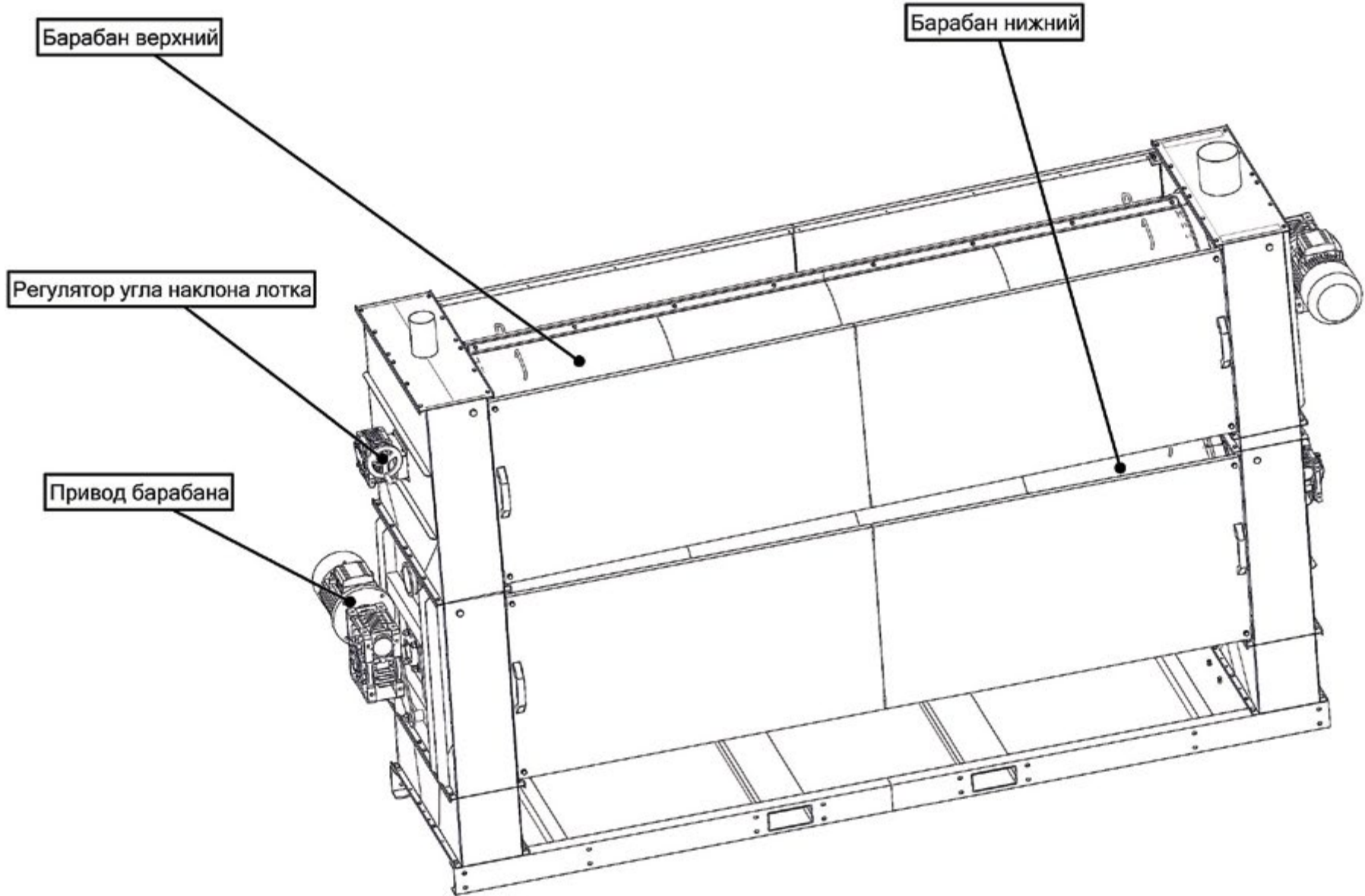
600010120.A.126.00.00.000  
КАТАЛОГ ЗАПАСНЫХ ЧАСТЕЙ



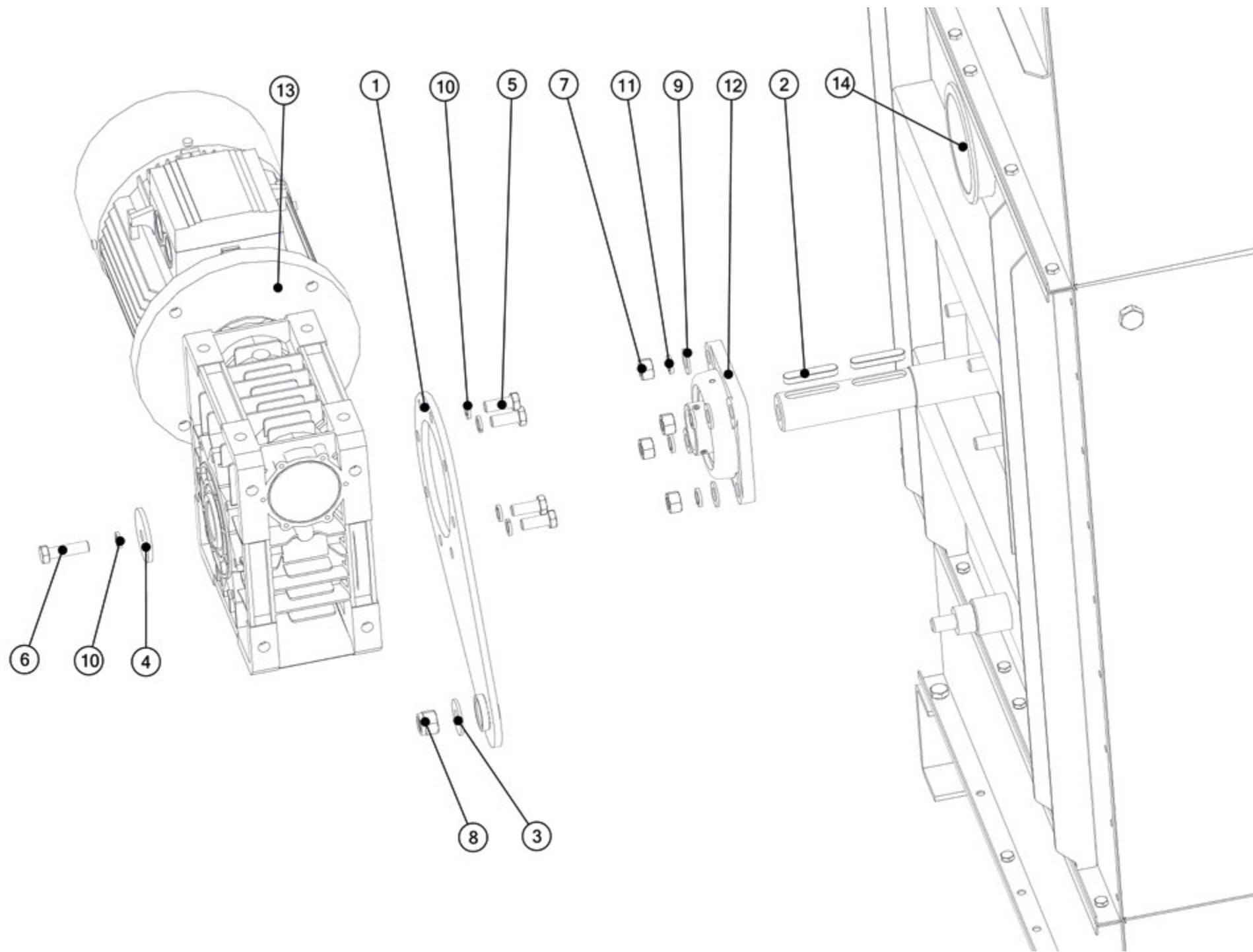
ЗАО «БОРИСОВСКИЙ ЗАВОД «МЕТАЛЛИСТ»



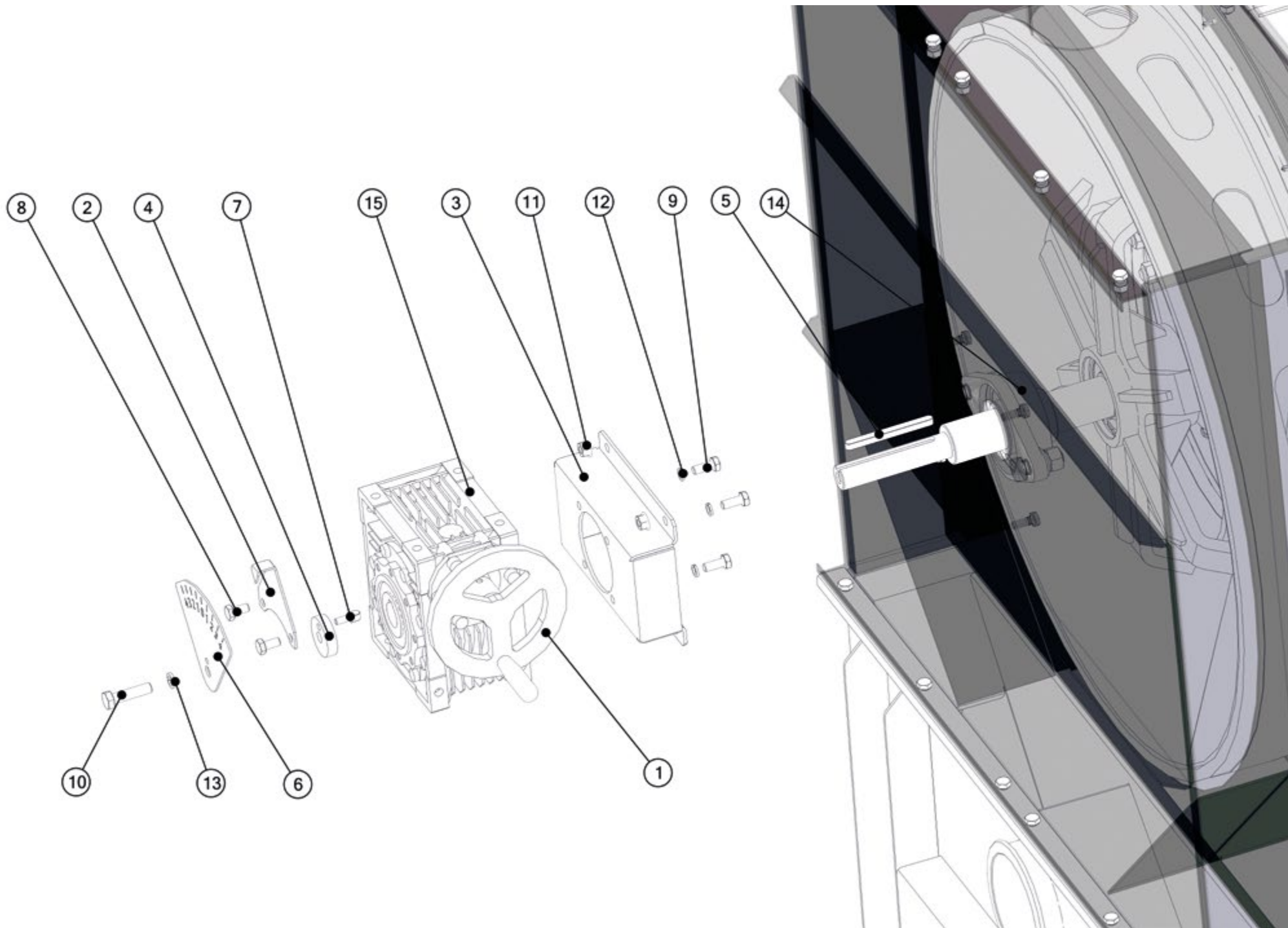
поз.	НАИМЕНОВАНИЕ	ОБОЗНАЧЕНИЕ	кол-во в узле, шт.	МАССА 1 шт, кг	стр.	ПРИМЕЧАНИЕ
	ПРИВОД БАРАБАНА		2		4	
	РЕГУЛЯТОР УГЛА НАКЛОНА ЛОТКА		2		6	
	БАРАБАН ВЕРХНИЙ		1		8, 10, 12	
	БАРАБАН НИЖНИЙ		1		14, 16, 18	



поз.	НАИМЕНОВАНИЕ	ОБОЗНАЧЕНИЕ	кол-во в узле, шт.	МАССА 1 шт, кг	стр.	ПРИМЕЧАНИЕ
1	Реактивная штанга	600010120.A.126.17.00.000	2	2,41		
2	Шпонка	600010120.A.126.00.00.008	4	0,04		
3	Шайба	600010120.A.126.00.00.010	2	0,02		
4	Шайба	600010120.A.126.00.00.011	2	0,11		
5	Болт ISO 4017-M12x30-8.8-A3J		8	0,04		
6	Болт ISO 4017-M12x45-8.8-A3J		2	0,06		
7	Гайка ISO 4032-M14-8-A3J		8	0,03		
8	Гайка ISO 7040-M16-8-A3J		2	0,05		
9	Шайба ISO 7089-14-200HV-A3J		8	0,02		
10	Шайба 12 65Г 019 ГОСТ 6402-70		10	0,002		
11	Шайба 14 65Г 019 ГОСТ 6402-70		8	0,003		
12	Подшипниковый узел UCF209		2	2,1		
13	Мотор-редуктор MU 110 25 1 PAM28_250 B3 2,2 кВт 6р 380_50 2 70,2		1			
14	Крышка 1-001		2	0,1		

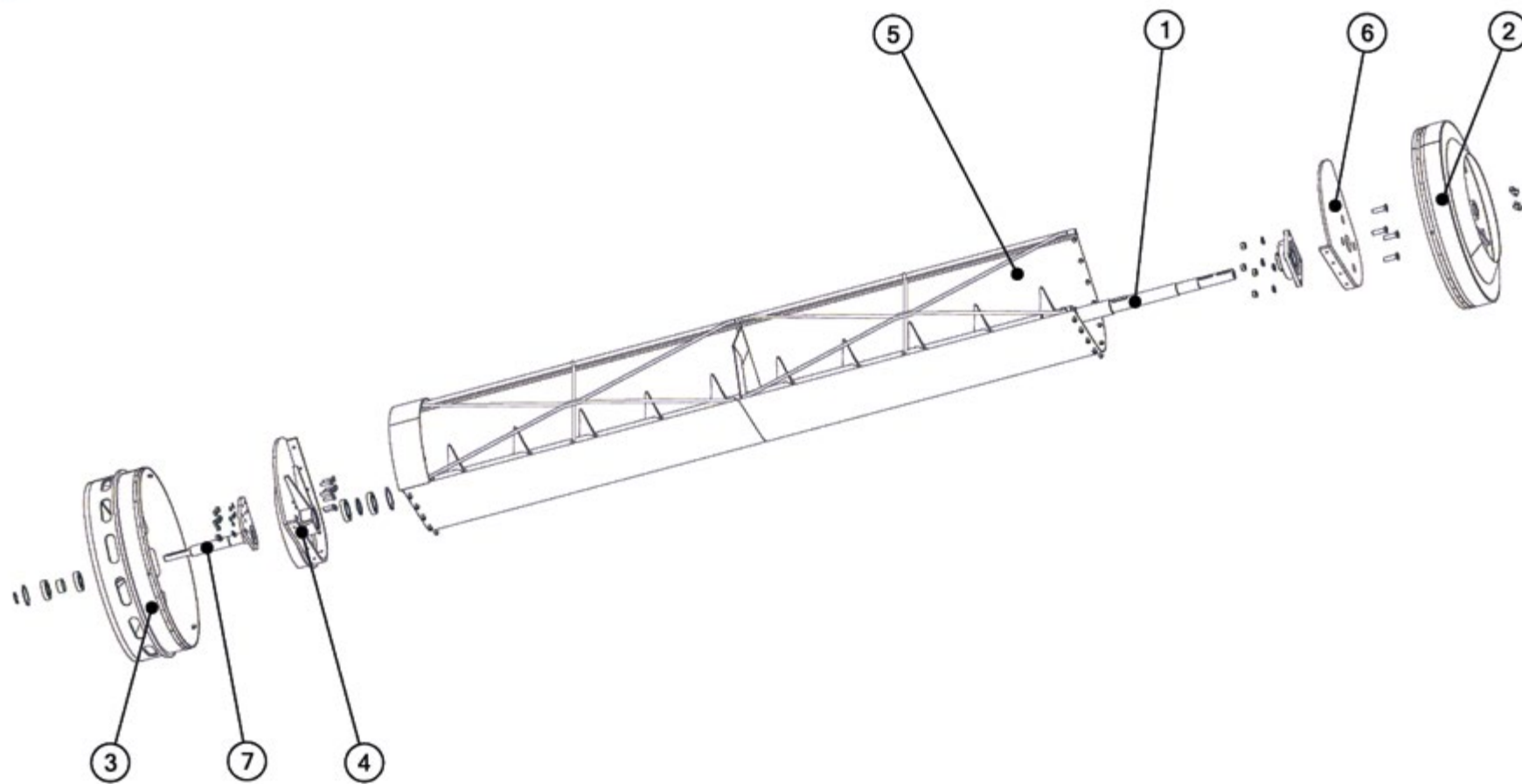
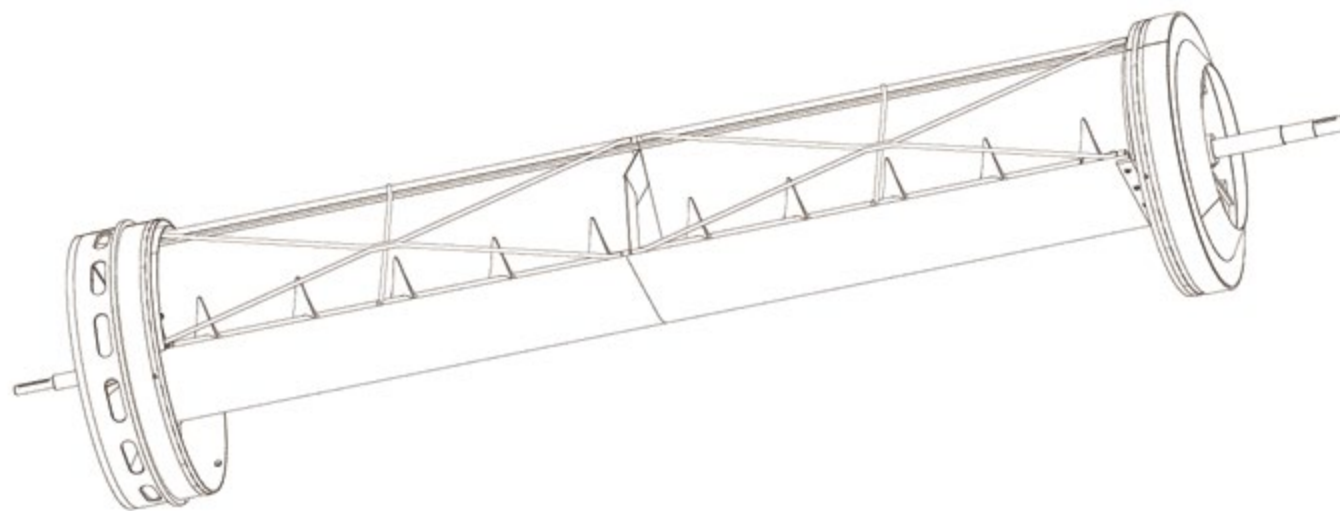


поз.	НАИМЕНОВАНИЕ	ОБОЗНАЧЕНИЕ	кол-во в узле, шт.	МАССА 1 шт, кг	стр.	ПРИМЕЧАНИЕ
1	Маховик	600010120.A.126.19.00.000	2	1,07		
2	Стрелка	600010120.A.126.00.00.001	2	0,1		
3	Кронштейн	600010120.A.126.00.00.002	2	1,1		
4	Шайба	600010120.A.126.00.00.005	2	0,1		
5	Шпонка	600010120.A.126.00.00.006	2	0,4		
6	Шкала	600010120.A.126.00.00.007	2	0,1		
7	Фиксатор	600010120.A.126.00.00.013	2	0,01		
8	Болт ISO 4017-M8x16-8.8-A3J		4	0,01		
9	Болт ISO 4017-M8x20-8.8-A3J		8	0,01		
10	Болт ISO 4017-M10x40-8.8-A3J		2	0,035		
11	Гайка EN 1661-M8-8-A3J		8	0,03		
12	Шайба 8 65Г 019 ГОСТ 6402-70		8	0,002		
13	Шайба 10 65Г 019 ГОСТ 6402-70		2	0,002		
14	Подшипниковый узел UCFL208		2	1,6		
15	Редуктор NRV 63-80		2	13,93		

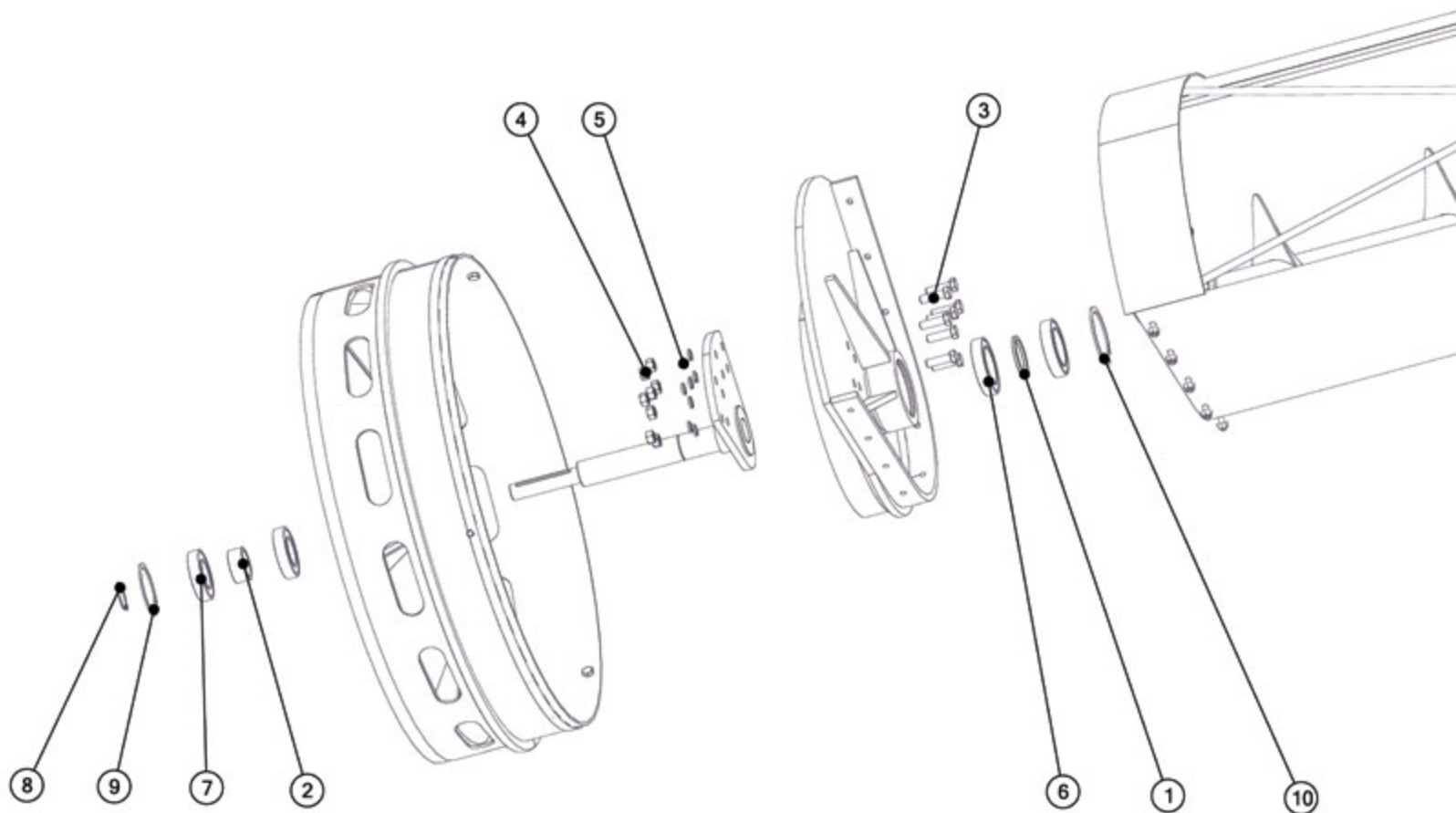


поз.	НАИМЕНОВАНИЕ	ОБОЗНАЧЕНИЕ	кол-во в узле, шт.	МАССА 1 шт, кг	стр.	ПРИМЕЧАНИЕ
1	Шнек	600010120.A.126.14.01.000	1	63,61		
2	Диск барабана левый	600010120.A.126.14.02.000	1	52,45		
3	Диск барабана правый	600010120.A.126.14.03.000	1	58,01		
4	Кронштейн опорный правый	600010120.A.126.14.04.000	1	21,79		
5	Лоток	600010120.A.126.14.05.000	1	59,32		
6	Стенка левая	600010120.A.126.14.06.000	1	15,91		
7	Вал с кронштейном	600010120.A.126.14.07.000	1	6,18		

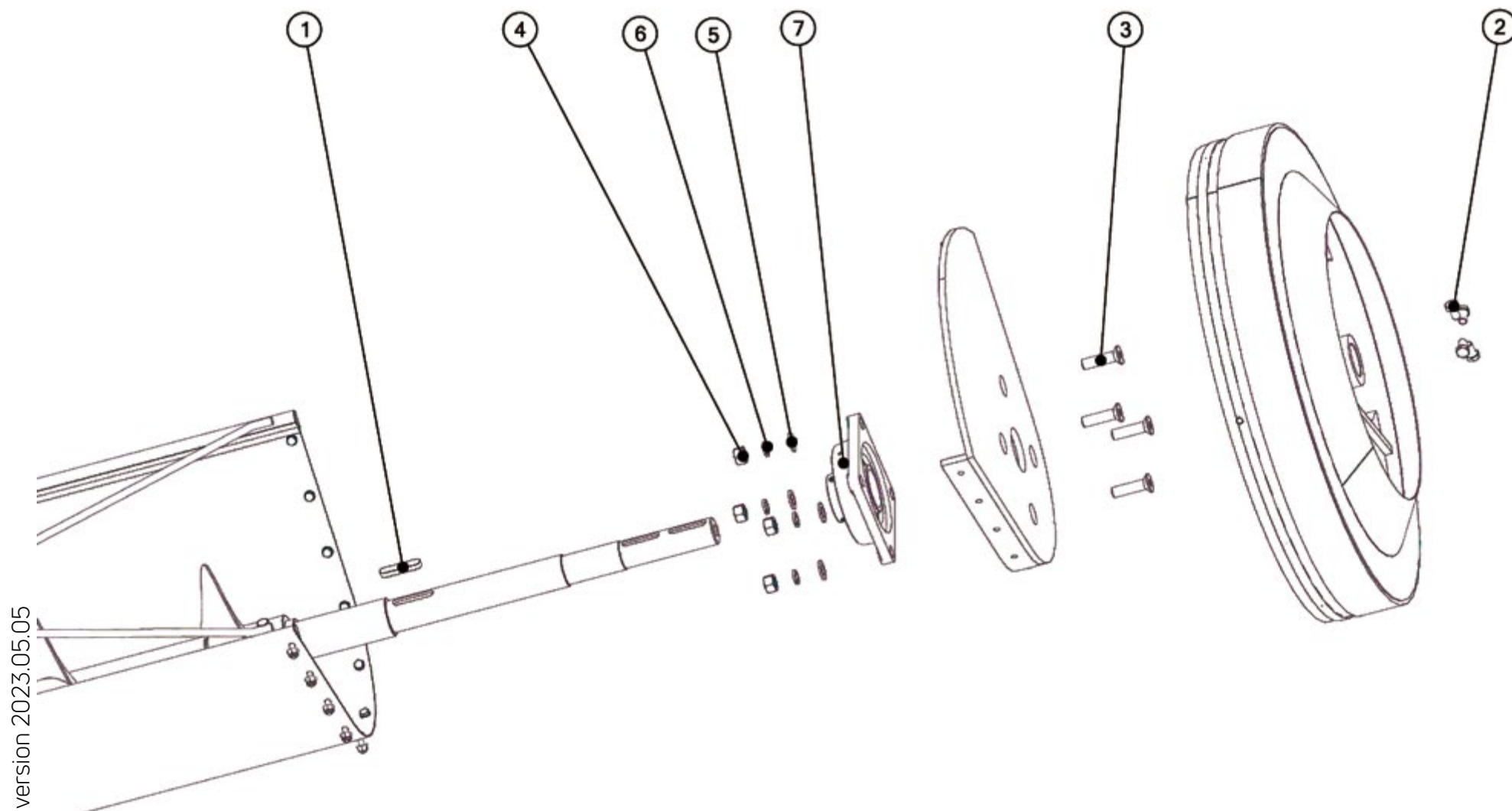




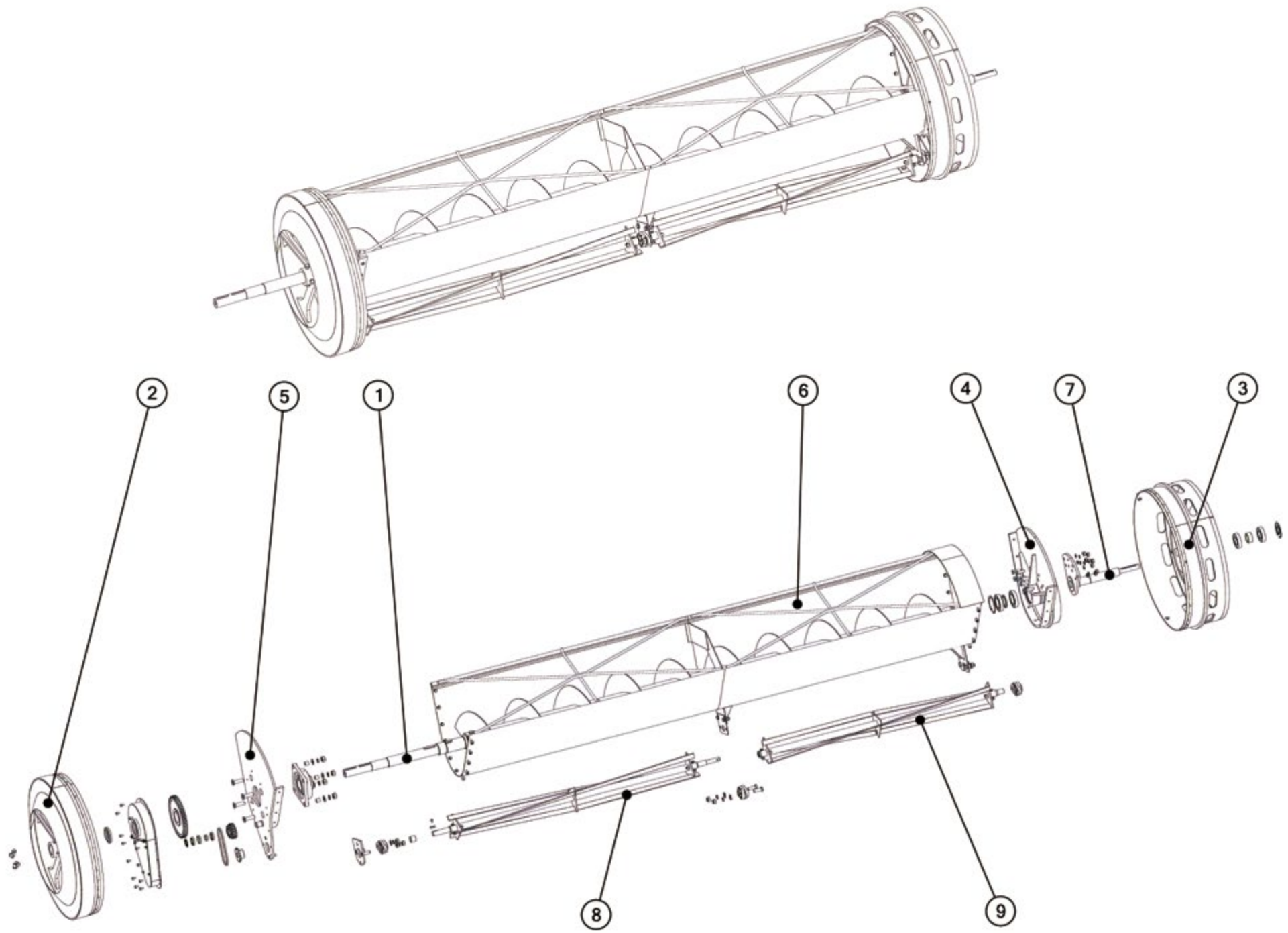
поз.	НАИМЕНОВАНИЕ	ОБОЗНАЧЕНИЕ	кол-во в узле, шт.	МАССА 1 шт, кг	стр.	ПРИМЕЧАНИЕ
1	Кольцо дистанционное	600010120.A.126.14.00.001	1	0,04		
2	Кольцо дистанционное	600010120.A.126.14.00.002	1	0,14		
3	Болт ISO 4017-M12x40-8.8-A3J		8	0,05		
4	Гайка ISO 4032-M12-8-A3J		8	0,02		
5	Шайба 12 65Г 019 ГОСТ 6402-70		8	0,01		
6	Подшипник 180111 ГОСТ 8882-75		2	0,36		
7	Подшипник 180208 ГОСТ 8882-75		2	0,35		
8	Кольцо DIN 471-40x1,75-A3J		1	0,01		
9	Кольцо DIN 472-80x2,50-A3J		1	0,02		
10	Кольцо DIN 472-90x3,00-A3J		1	0,025		



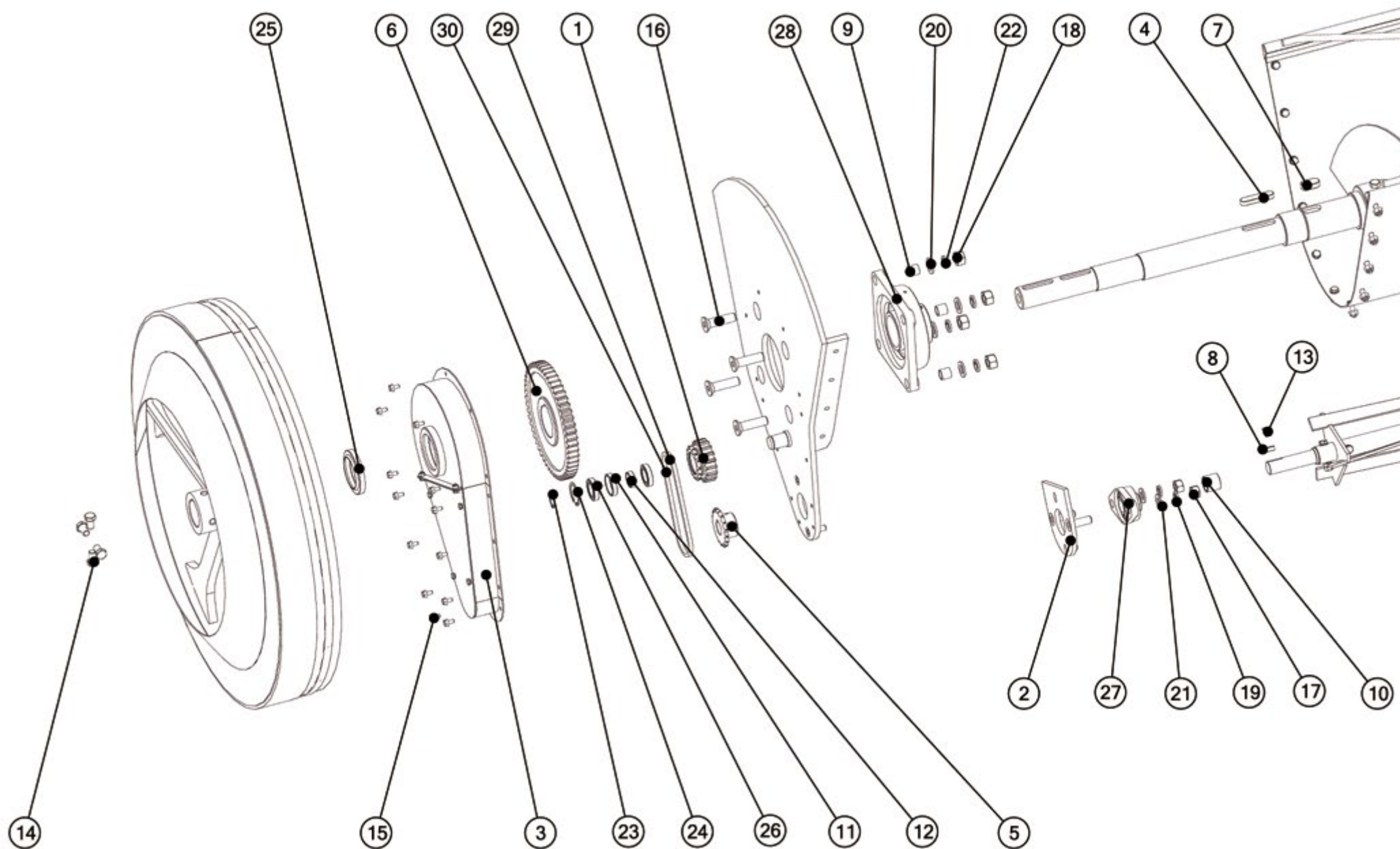
поз.	НАИМЕНОВАНИЕ	ОБОЗНАЧЕНИЕ	кол-во в узле, шт.	МАССА 1 шт, кг	стр.	ПРИМЕЧАНИЕ
1	Шпонка	600010120.A.126.14.00.003	1	0,06		
2	Болт ISO 4017-M12x20-8.8-A3J		4	0,03		
3	Винт ISO 10642-M16x60-8.8-A3J		4	0,01		
4	Гайка ISO 4032-M16-8-A3J		4	0,04		
5	Шайба ISO 7089-16-200HV-A3J		4	0,01		
6	Шайба 16 65Г 019 ГОСТ 6402-70		4	0,01		
7	Подшипниковый узел UCF 212		1	6,22		



поз.	НАИМЕНОВАНИЕ	ОБОЗНАЧЕНИЕ	кол-во в узле, шт.	МАССА 1 шт, кг	стр.	ПРИМЕЧАНИЕ
1	Шнек	600010120.A.126.15.01.000	1	64		
2	Диск барабана левый	600010120.A.126.14.02.000	1	52,45		
3	Диск барабана правый	600010120.A.126.14.03.000	1	58,01		
4	Кронштейн опорный правый	600010120.A.126.14.04.000	1	21,79		
5	Стенка левая	600010120.A.126.15.04.000	1	17,74		
6	Лоток	600010120.A.126.14.05.000	1	59,32		
7	Вал с кронштейном	600010120.A.126.14.07.000	1	6,18		
8	Разрыхлитель	600010120.A.126.15.10.000	1	8,96		
9	Разрыхлитель	600010120.A.126.15.11.000	1	8,55		



поз.	НАИМЕНОВАНИЕ	ОБОЗНАЧЕНИЕ	кол-во в узле, шт.	МАССА 1 шт, кг	стр.	ПРИМЕЧАНИЕ
1	Звездочка-шестерня	600010120.A.126.15.05.000	1	0,3		
2	Кронштейн установочный	600010120.A.126.15.06.000	1	0,91		
3	Кожух защитный	600010120.A.126.15.08.000	1	2,35		
4	Шпонка 14x9	600010120.A.126.14.00.003	1	0,1		
5	Звездочка ведомая	600010120.A.126.15.00.001	1	0,34		
6	Шестерня	600010120.A.126.15.00.002	1	4,4		
7	Шпонка 18x11	600010120.A.126.15.00.011	1	0,05		
8	Шпонка 8x7	600010120.A.126.15.00.013	1	0,01		
9	Втулка	600010120.A.126.15.00.004	4	0,01		
10	Втулка распорная	600010120.A.126.15.00.017	1	0,04		
11	Втулка	600010120.A.126.15.00.021	1	0,03		
12	Втулка	600010120.A.126.15.00.022	1	0,015		
13	Болт ISO 4017-M6x12-8.8-A3J		1	0,01		
14	Болт ISO 4017-M12x20-8.8-A3J		4	0,03		
15	Болт EN 1665-M6x12-8.8-A3J		13	0,01		
16	Винт ISO 10642-M16x60-8.8-A3J		4	0,01		
17	Гайка ISO 4032-M14-8-A3J		2	0,03		
18	Гайка ISO 4032-M16-8-A3J		4	0,04		
19	Шайба ISO 7089-14-200HV-A3J		2	0,01		
20	Шайба ISO 7089-16-200HV-A3J		4	0,01		
21	Шайба 14 65Г 019 ГОСТ 6402-70		2	0,01		
22	Шайба 16 65Г 019 ГОСТ 6402-70		4	0,01		
23	Кольцо DIN 471-25x1,20-A3J		1	0,003		
24	Кольцо DIN 472-42x1.75-A3J		1	0,006		
25	Манжета 2.1-60x85-1 ГОСТ 8752-79		1	0,017		
26	Подшипник 61905-2RS		2	0,05		
27	Подшипниковый узел UCFL 205		1	0,6		
28	Подшипниковый узел UCF 212		1	6,22		
29	Цепь ПР-12,7-18,2 ГОСТ 13568-97 L=0,457 м.		1	0,29		
30	Звено С-ПР-12,7-18,2 ГОСТ 13568-97		1	0,007		



поз.	НАИМЕНОВАНИЕ	ОБОЗНАЧЕНИЕ	кол-во в узле, шт.	МАССА 1 шт, кг	стр.	ПРИМЕЧАНИЕ
1	Кольцо дистанционное	600010120.A.126.14.00.001	1	0,04		
2	Кольцо дистанционное	600010120.A.126.14.00.002	1	0,14		
3	Болт ISO 4017-M12x40-8.8-A3J		8	0,05		
4	Болт ISO 4017-M14x40-8.8-A3J		2	0,04		
5	Гайка ISO 4032-M12-8-A3J		8	0,02		
6	Гайка ISO 4032-M14-8-A3J		2	0,03		
7	Шайба ISO 7089-14-200HV-A3J		2	0,01		
8	Шайба 12 65Г 019 ГОСТ 6402-70		8	0,01		
9	Шайба 14 65Г 019 ГОСТ 6402-70		2	0,01		
10	Подшипник 180111 ГОСТ 8882-75		2	0,36		
11	Подшипник 180208 ГОСТ 8882-75		2	0,35		
12	Подшипниковый узел UCFL 205		1	0,6		
13	Кольцо DIN 471-40x1,75-A3J		1	0,01		
14	Кольцо DIN 472-80x2,50-A3J		1	0,02		
15	Кольцо DIN 472-90x3,00-A3J		1	0,025		



