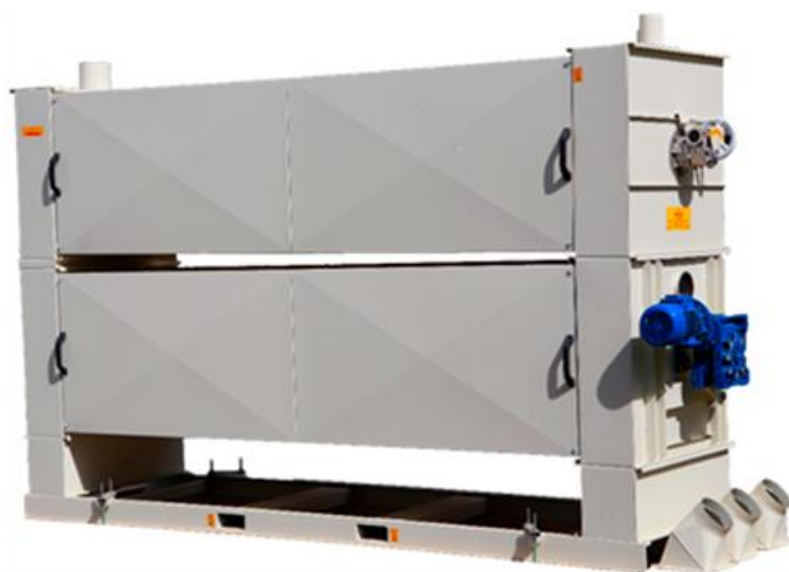


Блоки триерные БТ-9

Триерные блоки служат для выделения из зерна примесей, отличающихся длиной: куколя, овсюга, дробленого зерна и посторонних включений. Цилиндры триеров состоят из сегментов, которые можно легко заменить под нужную культуру.

Блоки триерные имеют модульную конструкцию и изготавливаются в двух типоразмерах с диаметром цилиндров 700 и 900 мм. Каждый модуль включает в себя следующие элементы: входной (приемный) бункер, триерный цилиндр с ячейками для отделения продукта (овсюго- куколеотборник), разрыхлитель продукта (только в нижнем цилиндре), желоб, транспортный шнек, точки подключения аспирация, привод. Привод цилиндра, рыхлителя и транспортного шнека осуществляется через муфту от мотор-редуктора. Переключатель режимов работы позволяет осуществить простую перестановку на необходимую рабочую технологию. Для контроля отходов и отбора проб имеются специальные инспекционные лючки.



Блок триерный БТ-9/2



Блок триерный БТ-9/1



Блок триерный БТ-9/3



Регулировка наклона
желоба



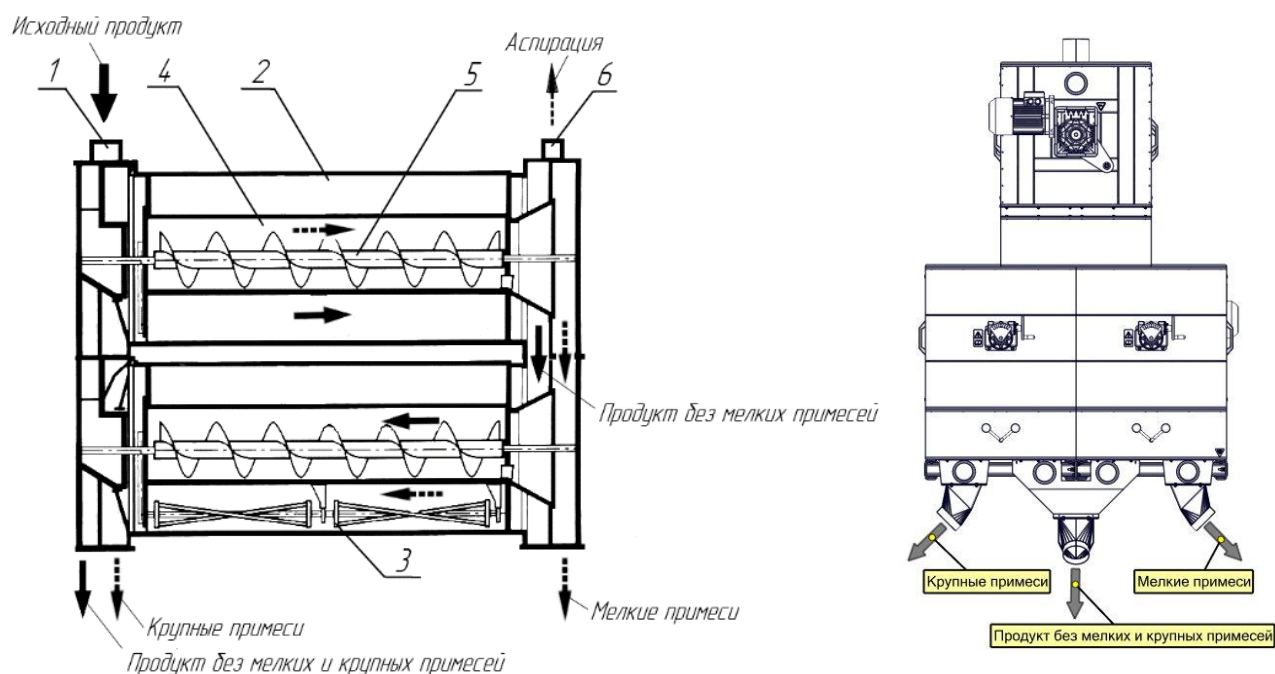
Привод цилиндра



Переключатель режимов

Блоки триерные БТ-9

	БТ-9/2	БТ-9/3
Производительность, т/ч*	8	12
Мощность привода, кВт	2х3,0	3х3,0
Частота вращения цилиндров, об/мин	32	
Диаметр/длина цилиндра, мм	900/3000	
Рабочая поверхность цилиндров, м ²	17,0	25,5
Масса, кг	2100	3150
*при очистке пшеницы семенного назначения с насыпной плотностью не менее 750 кг/м ³ , влажностью до 16 % и содержанием длинных и коротких примесей не более 5,0 %, в том числе крупными солоmistыми примесями др. семян не более 200 шт./кг, сорняков не более 100 шт./кг		



- | | |
|--------------------------------|----------------------------|
| 1 – входной (приемный) бункер; | 4 – желоб; |
| 2 – триерный цилиндр; | 5 – транспортный шнек; |
| 3 – разрыхлитель продукта; | 6 – подключение аспирации. |

ПРИНЦИП РАБОТЫ:

Зерно поступает в приемный бункер, откуда попадает в верхний цилиндр триера, где происходит отбор мелкой фракции (куколь, мелкий и битый продукт). Короткие примеси попадают в ячейки триерного цилиндра и увлекаемые вращающимся цилиндром переносятся в желоб, после чего выводятся транспортным шнеком из триера в отходы. Остальной продукт, который не уместается в ячейках, передвигается по цилиндру и попадает в нижний цилиндр триера, где происходит отделение длинной фракции (овсюг). Зерна основной культуры попадают в ячейки цилиндра и при вращении выпадают по всей длине цилиндра в желоб, откуда выводятся транспортным шнеком из триера. Длинные примеси, имея большие размеры, не могут

Блоки триерные БТ-9

уместиться в ячейках и передвигаются по цилиндру к выходу в отходы. Разрыхлитель способствуют равномерному распределению продукта по всей поверхности цилиндра, что повышает эффективность работы и позволяет достичь высокого качества обработки продукта.

ВАРИАНТЫ КОМПЛЕКТАЦИИ:

Блок триерный БТ-9/2:

- цилиндр сменный d5,0 – 1 шт.
- цилиндр сменный d9,5 – 1 шт.
- выходной патрубок d154 мм – 3 шт.

Блок триерный БТ-9/3:

- цилиндр сменный d5,0 – 1 шт.
- цилиндр сменный d6,3 – 1 шт.
- цилиндр сменный d9,5 – 1 шт.
- выходной патрубок d154 мм – 3 шт.